



Painel Wall Wood Decorlit
Manual Técnico



índice

Apresentação	Aplicação	03
Dados Técnicos	Medidas	04
	Características	04
	Ensaios	04
Montagem	Instalação do Painel	05
	Recomendações do Painel	06
	Fixação	07
	Tratamento de Juntas	09
	Acabamento	09
	Radier Metálico	10
Manuseio	Armazenagem	10
	Manuseio	11
	Equipamentos e EPI	11
	Fale com a Decorlit	12

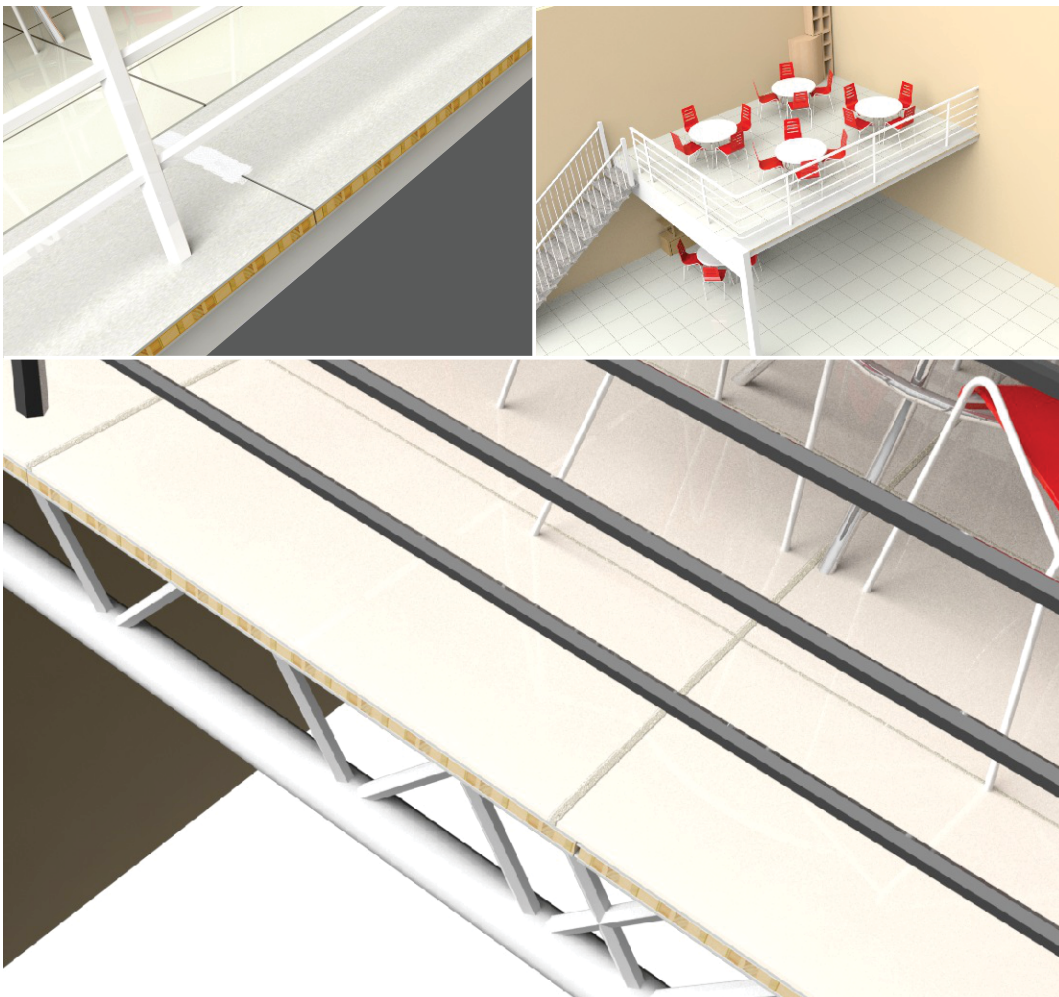
Apresentação / Aplicação

O Painel Wall Wood Decorlit é ideal para atender as novas necessidades do mercado, pois utiliza um sistema construtivo a seco, sendo ótima opção para agilizar e dar qualidade à obra.

Nosso painel assegura ao profissional, rapidez e economia na montagem, atendendo à cronogramas físicos financeiros reduzidos, uso de produto acabado que não gera entulhos na obra, montagem simples sem equipamentos especiais e área mínima de armazenagem, facilitando o transporte e proporcionando acabamentos com os mais variados tipos de revestimento.

Aplicação

- Mezaninos, Lajes e Passarelas internas, Paredes, Divisórias, Pisos Técnicos, Radier. Por ser um sistema construtivo a seco, o Painel Wall Wood é uma excelente opção em obras como:
- Casas, Escolas, Prédios Comerciais, Hospitais, Postos de Saúde, Indústrias



Dados Técnicos

Medidas

Espessura (mm)	Largura (mm)	Comprimento (mm)	Área (m ²)	Peso (kg)	
40	1200	2500	3,00	87	
	1200	2750	3,30	95	*
	1200	3000	3,60	108	*

*sob encomenda

- De acordo com a norma é tolerável essa variações nas medidas:
- Largura: +/- 3mm
- Comprimento: +/- 5mm
- Diagonal: + / - 6mm
- Espessura: + / - 3mm

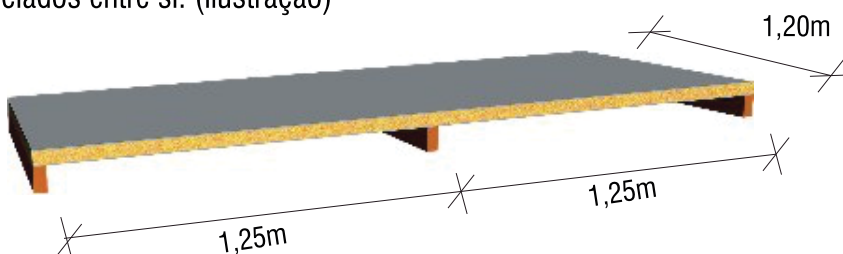


Características Físicas

- Rápida montagem ou desmontagem
- Permite qualquer tipo de acabamento tintas, cerâmica, grafiato, etc.
- Alta resistência à cargas distribuídas
- Produto sem amianto-100% Ecológico
- Produto reciclável, não gera entulho
- Alta Resistência à impactos
- Propriedades de isolamento acústico

Ensaio realizados

- Resistência ao impacto de corpo mole, conforme relatório de ensaio E/74 569/03 (Falcão Bauer)
- Resistência ao impacto de corpo duro, conforme relatório de ensaio E/74 569/03 (Falcão Bauer)
- Ensaio de impermeabilidade em alvenaria, conforme adaptação da NBR 6486, relatório E/74 569/03 (Falcão Bauer)
- Carga de Ruptura à flexão conforme relatório de ensaio E/75 658/04 (Falcão Bauer)
- Suporta até 500 Kg/m² à cargas distribuída para no mínimo 3 apoios igualmente distanciados entre si. (ilustração)

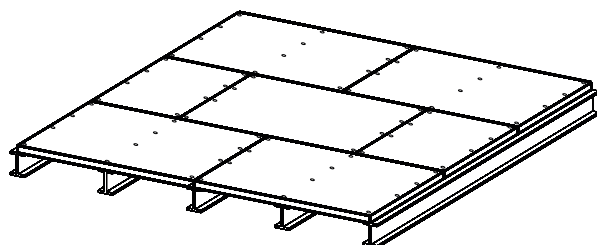


Dados Técnicos / Montagem

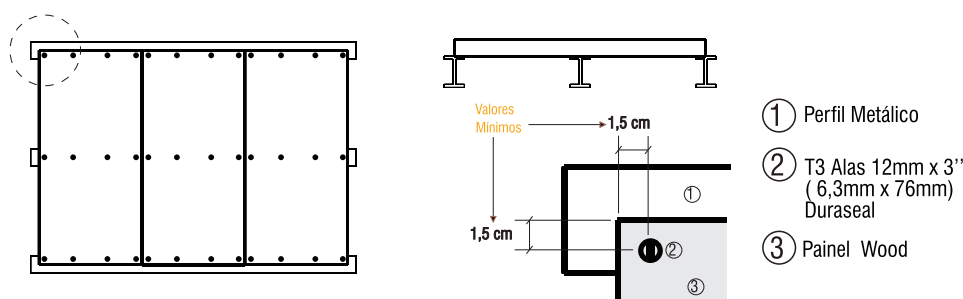
- **Comportamento ao Fogo**
manteve o isolamento térmico por 50 minutos
- **Isolamento Acústico**
ensaio realizado de acordo com a norma ISO 140/III "L.M.A.S.I.B.E."
- **Isolamento Térmico**
coeficiente global de transmissão de calor (segundo norma MB 1228) $k=2,18 \text{ kcal/m}^2 \text{ h}^\circ \text{ C}$
- **Estabilidade Dimensional**
produto resistiu à radiação a 80°C por 3 horas, sendo resfriado a 20°C sem sofrer qualquer deformação ou deterioração, cumprindo as exigências da U.E.A.T.C. para homologação de casas leves
- **Comportamento a Radiação e Choque Térmico**
após o ensaio não foram observadas no corpo de provas deteriorações ou deformações permanentes
- **Desempenho à Compressão Axial**
o Painel Wall Wood Decorlit resistiu durante testes de compressão no eixo vertical a um carregamento que permite a carga de trabalho de 5900 kgf
- **Estanqueidade à Água**
não apresentam manchas de umidade
- **Propagação superficial de Chama (norma - ASTM E 162 - 81)**
não ocorreu propagação de chama
- **Determinação da Resistência a Cargas Verticais Concentradas**
o Painel Wall Wood Decorlit resistiu a uma carga concentrada no meio do vão livre (situação mais desfavorável) de até 150 kgf
- **Ensaio Comportamento de Cargas Suspensas**
o Painel Wall Wood Decorlit resistiu a uma carga axial de 100 kgf (acima do mínimo especificado em norma - 80 kgf)

Instalação do Painel

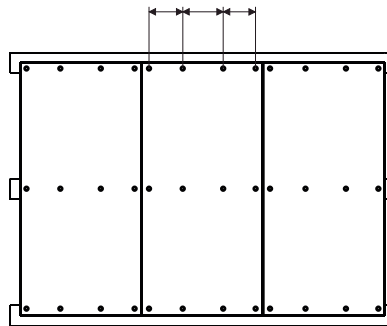
- A Montagem dos painéis deve ser feita com os painéis no sentido vertical, dispostos com no mínimo 3 apoios distanciados igualmente entre si.
- A figura abaixo é o exemplo de aplicação do Painel Wall Wood Decorlit como laje seca, piso e mezanino.



- Os painéis devem estar sempre nivelados e alinhados igualmente entre si, respeitando as condições de fixação entre os parafusos.



Os parafusos devem estar igualmente distanciados



Recomendações sobre o Painel Wall Wood

Não recomendamos a utilização do Painel Wall para tráfego de cargas, paleteiras, carrinhos manuais e/ou qualquer objeto que cause abrasão na superfície cimentícia.

Proibido o uso do painel em pisos ou mezaninos que tenham fluxo de veículos automotores.

- Para a abertura de cortes circulares, (para a passagem de tubos ou similares), recomenda-se o uso de furadeira com serra copo de WIDEA. Não é recomendado fazer abertura com diâmetro maior que 70mm e proteger
- Recomenda-se que ao trabalhar com o painel (cortes, manuseio, fixação etc) utilizar equipamentos adequados tais como óculos de proteção, máscara, luvas e ferramentas apropriadas.
- Em caso de cortes dos painéis, recomenda-se utilizar serra manual com discos de WIDEA. Durante o corte, colocar o painel sobre 2 apoios firmes e proteger
- Para cortes pequenos e arremates do painel, recomenda-se o uso de serrote comum e proteger
- Limpar a superfície do painel, deixando-o isento de sujeiras, poeira, derivados de petróleo e outras impurezas e aplicar selador acrílico sobre a superfície
- Para casos de painéis que não terão revestimento, aplicar impermeabilizante nas placas e bordas
- Em caso de corte do painel, aplicar impermeabilizante para proteger a face exposta
- Para proteção contra umidade, aplicar silicone de cura neutra ou mastic em todas as frestas (juntas de 3mm)
- O Painel Wall Wood Decorlit "**NÃO**" é recomendado para beirais ou balanços e **áreas úmidas**
- O Painel Wall Wood não é recomendado para tráfego de cargas, paleteiras, carrinho manual sem revestimento adequado
- Em caso de dúvidas consultar departamento técnico.



Fixação

- Para fazer a fixação do Painel Wall Wood, a Decorlit recomenda a seguinte forma de fixação abaixo:

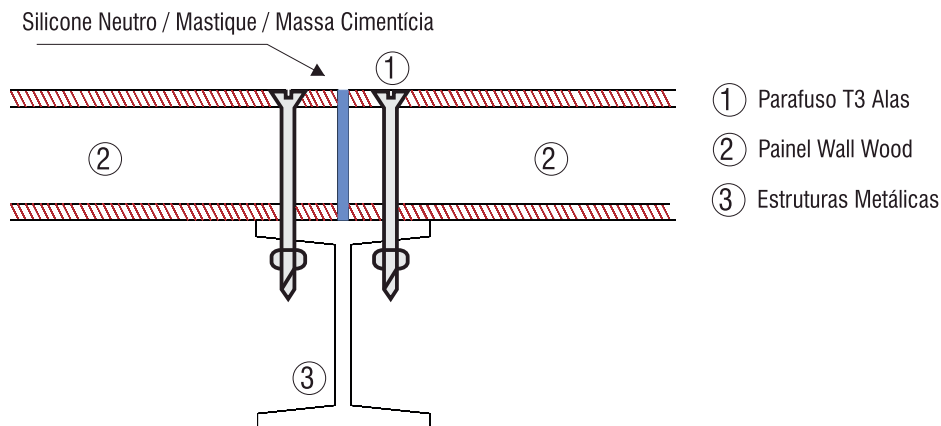
Parafuso Auto Brocante

T3 ALAS 12mm x 3" (6,3mm x 76mm) DURASEAL

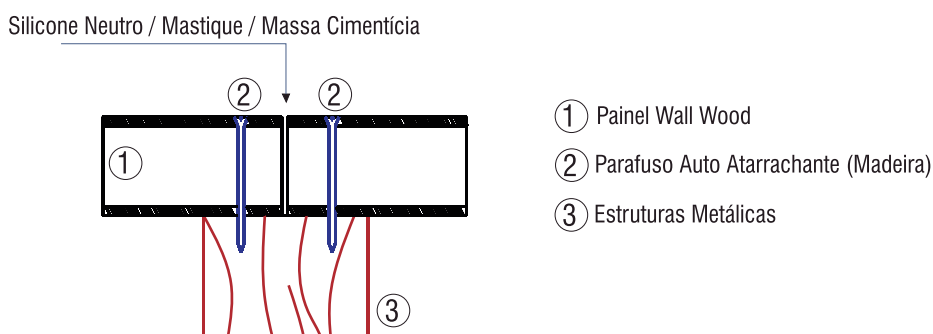
Obs.: Quando a viga for muito espessa, fazer pré furo.



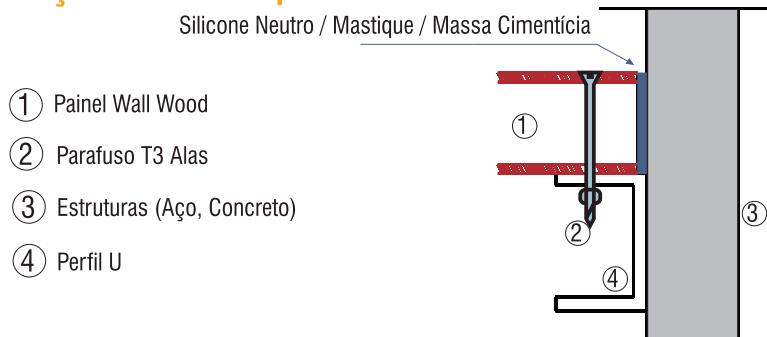
Amostra de Fixação em Perfil Tipo "I"



Amostra de Fixação em Madeira

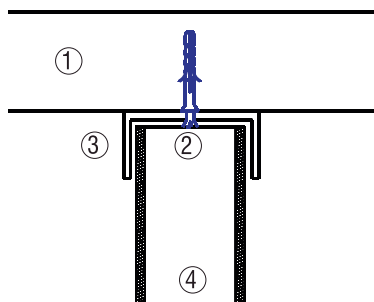


Amostra de Fixação em Perfis Tipo "U"



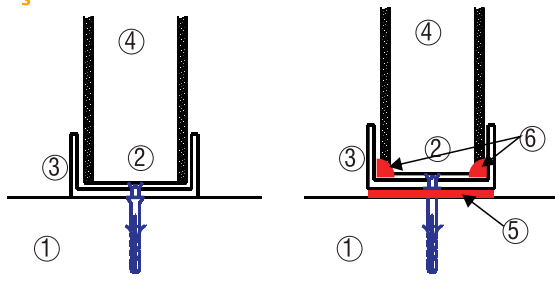
Fixação

Fixação no Teto (Lajes ou Vigas)



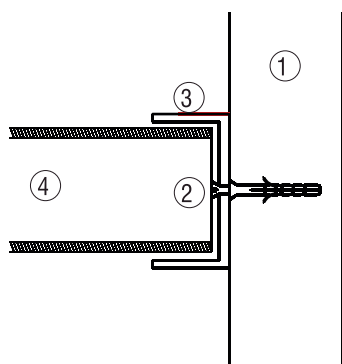
- ① Laje ou viga de Concreto
- ② Parafuso 8mm e bucha 6mm
- ③ Guia Metálica tipo "U"
- ④ Painel Wall Wood

Fixação no Piso

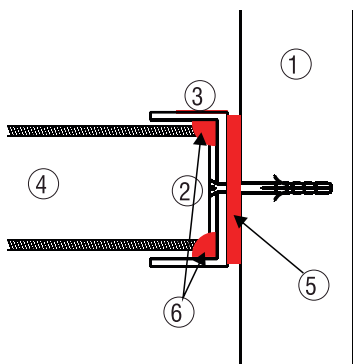


- ① Piso ou viga de Concreto
 - ② Parafuso 8mm e bucha 6mm
 - ③ Guia Metálica tipo "U"
 - ④ Painel Wall Wood
- Para paredes com estanqueidade
- ⑤ Manta asfáltica
 - ⑥ Massa Cimentícia

Fixação na Parede



- ① Parede de alvenaria ou coluna de concreto
- ② Parafuso 8mm e bucha 6mm
- ③ Guia Metálica tipo "U"
- ④ Painel Wall Wood

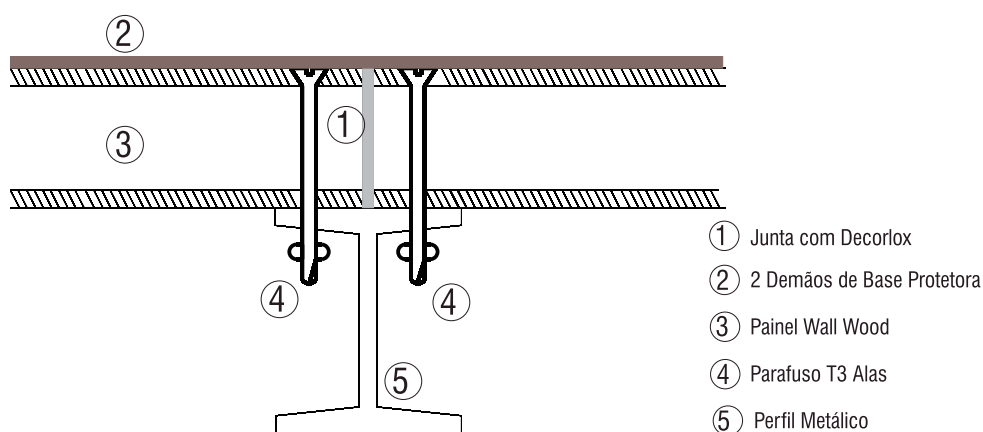


- Para paredes com estanqueidade
- ⑤ Manta asfáltica
 - ⑥ Massa Cimentícia

Tratamento de Juntas / Impermeabilização

- O tratamento de juntas abaixo deve ser seguido tanto para tratamento de juntas em mezaninos ou para divisórias.

- 1 Limpar a junta com o auxílio de um pincel
- 2 Aplicar Massa Cimentícia com o auxílio do aplicador e regularizar com espátula. (Aguardar 6 horas)
- 3 Aplicar 2 demãos de Base Protetora e aguardar 4 horas

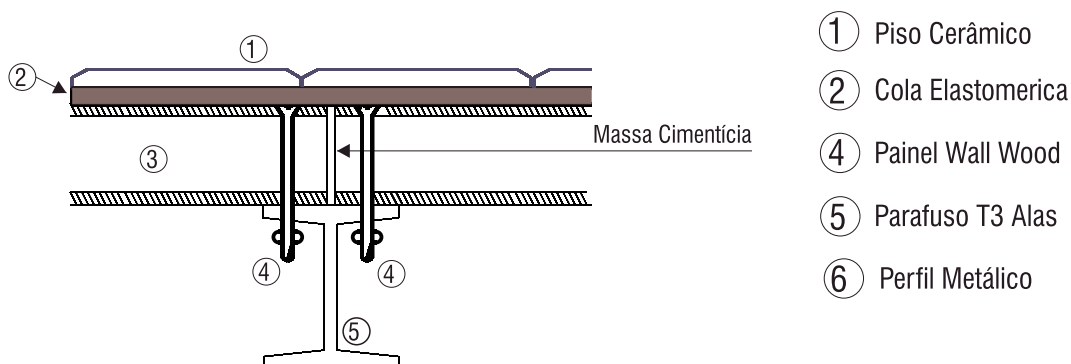


Acabamento

- O acabamento é um fator essencial em mezaninos, lajes e escadas, já que é o responsável pela transmissão de sons e ruídos ocasionados pelas cargas que ficam acima dele. Tráfego de pessoas, barulhos, vibrações e impacto de máquinas influem diretamente no piso, comprometendo o conforto.
- Para indústrias, sugerimos o uso de borracha no piso.
- Após o tratamento de juntas/impermeabilização da página anterior, seguir os passos abaixo

Piso, Mármore, Porcelanato e outras cerâmicas

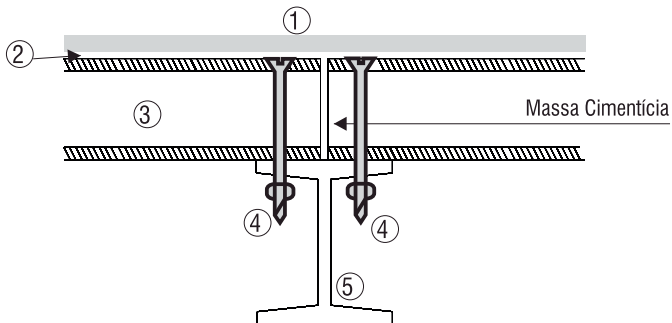
- 1 Aplicar cola elastomerica no piso e na peça a ser colada com o auxílio de uma desempenadeira dentada
 Obs.: Em caso de regularização e nivelamento do piso wall, aplicar massa niveladora conforme orientação do fabricante
- 2 Colar o revestimento e rejuntar



Montagem / Manuseio

Piso Vinílico

- Obs.: Em caso de regularização e nivelamento do piso wall, aplicar massa niveladora conforme orientação do fabricante



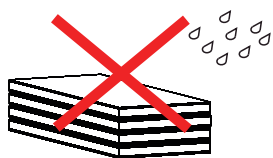
- ① Piso Vinílico
- ② Cola Elastomerica
- ③ Painel Wall Wood
- ④ Parafuso T3 Alas
- ⑤ Perfil Metálico

Painel Wall Wood em Radier Metálico



Armazenagem

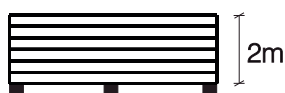
- Ao receber o produto Painel Wall Wood Decorlit, certifique-se de que o produto se encontra em perfeito estado, sem fissuras, quebras ou descolamento da placa. Faça isso na presença do entregador.



A armazenagem deve ser feita em local **coberto, limpo e plano**, de fácil acesso para manuseio.

Caso seja armazenado em área externa, **cobrir com lona (tipo preta) protegendo inclusive a base.**

A pilha de painéis não pode ultrapassar 2m de altura.



Ao empilhar os painéis, coloque-os sobre no mínimo 3 apoios devidamente nivelados.

Manuseio

- CORTES - devem ser cortadas com serra mármore com disco diamantado e proteger o local do corte com impermeabilizante
- CORTES MENORES - pode-se usar serrotes comuns e proteger o local do corte com impermeabilizante
- CORTES CIRCULARES - devem ser cortadas com serra copo e proteger o local do corte com impermeabilizante
- IMPERFEIÇÕES DE BORDAS - para corrigir imperfeições, usar plaina
- CORTES DOS PERFIS METÁLICOS - Para corte dos perfis, utilizar Serra circular
- SEGURANÇA - É indispensável o uso de equipamentos de segurança: óculos de proteção, luvas, máscara de pó, capacete e protetor de ouvido.

Equipamentos e EPI

- O profissional que irá montar os painéis deverá ter em mãos equipamentos e ferramentas para a instalação e montagem dos painéis:
- Trena, Prumo de Face, Cordão para alinhamento e marcação, Nível magnético, Luvas de segurança, Serra mármore, Serra copo, Óculos de segurança, Máscara de proteção, Trena, Lixadeira, Despenadeira de aço, Serrote e Serra circular



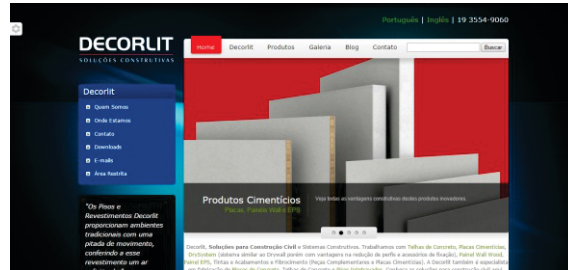
Fale com a Decorlit

A Decorlit dispõe de uma grande linha de produtos em diversas especificações:

Painel Facility EPS, Painel Wall Wood, Placa cimentícia,

Telhas de concreto Pisos Intertravados, Pisos e Revestimentos, Fibrocimento.

Em nosso site disponibilizamos todas as informações sobre nossos produtos, detalhes técnicos, catálogos, fotos e outras informações.



Decorlit Soluções Construtivas

Unidade 1: Av. Dr. Hermínio Ometto , 1185 - Leme - SP

Unidade 2: Rua Francisco Leme Silva, 900 - Leme - SP

Tel: 19 3554-9060

Para contato por e-mail

ORÇAMENTOS / PROJETOS - projetos@decorlit.com.br

DEPARTAMENTO DE ENGENHARIA - engenharia@decorlit.com.br

DEPARTAMENTO DE VENDAS - vendas@decorlit.com.br