

The image shows several white EPS panels with a textured surface. One panel in the foreground is shown with a blue grid pattern on its top surface. The panels are arranged in a stepped fashion, showing their edges and corners. A dark red banner is overlaid on the middle of the image, containing the title and subtitle in white text.

Painel Facility EPS Decorlit

Manual Técnico

índice

Apresentação	Características	03
	Aplicação	03
	Medidas	03
Estruturas	Baldrame / Radier / Mezanino	04
	Fixação em concreto	04
	Painéis	04
	Fixação nas guias U metálicas	05
	Fixação com Finca Pino	05
	Distância dos parafusos e pinos	06
	Fixação nas guias laterais	06
	Encaixes	07
	Tratamento de juntas	08
	Abertura de vão no painel e manutenção	09
	Reparos e manutenção do sistema	10
	Instalação de portas e janelas	11
	Painel reforçado	13
	Painéis especiais padronizados	14
	Fixação de pelas suspensas	16
	Painéis EPS para cargas	17
	Exemplo de fixação de bucha basculante	18
	Exemplo de armário fixado	18
	Acabamento	19
Manuseio	Armazenagem	19
	Manuseio	20
	Equipamentos e EPI	21
	Fornecedores	21
	Fale com a Decorlit	

Apresentação / Aplicação

O Painel Facility Eps Decorlit foi desenvolvido para o mercado da construção civil, sendo utilizado na substituição da alvenaria de vedação e do sistema Dry Wall. Composto em ambas as faces por Placas Cimentícias (tecnologia CCFS) e miolo de Poliestireno Expandido. Tal conjunto permite que os painéis tenham ótimas características, visando uma ótima performance técnica e leveza aliada à alta produtividade. O Painel Facility EPS tem sua utilização destinada ao fechamento de vãos, sem função estrutural.

Características

Não propaga chama, Baixo peso, Não gera entulho, Eficaz no isolamento térmico e acústico, Alta durabilidade, Permite qualquer tipo de acabamento, Suporta intempéries, calor, frio, e umidade, Fácil manuseio, Rápida montagem

Qualificação do Isolamento Acústico

Quantificação do Isolamento	Perda de Transmissão PT	Condições de Audição
Pobre	< 30 dB	Compreende-se a conversação normal facilmente através da parede
Regular	30 a 35 dB	Ouve-se a conversação em voz alta, mas não se entende bem a conversação normal
Bom	35 a 40 dB	Ouve-se a conversação em voz alta, mas não é facilmente inteligível
Muito Bom	40 a 45 dB	A palavra normal é inaudível e em voz alta é muito atenuada, sem compreensão
Excelente	> 45 dB	Ouvem-se muito fracamente os sons muito altos

Aplicação



Paredes



Canteiro de obras



Escolas



Fechamento de Galpões industriais e granjas

Outras aplicações: Enclausuramento de Máquinas, Câmaras Frigoríficas, Cozinhas, Construção de Sanitários

Medidas

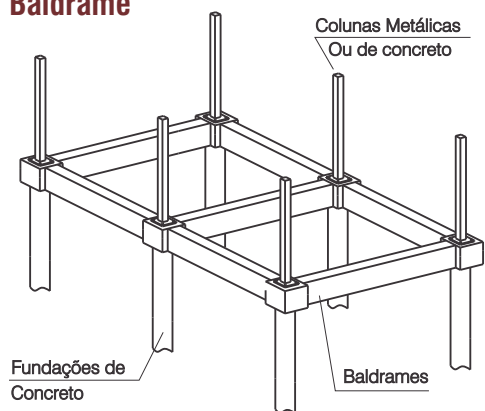
Nome Comercial	Espessura Final do Painel (mm)	Largura (mm)	Comprimento (mm)	Área (m²)	Peso (Kg)
35mm – placa 4mm	35mm	1200	2500/1750/3000	3,00/3,30/3,60	43/47/51
35mm – placa 6mm	35mm	1200	2500/1750/3000	3,00/3,30/3,60	44/49/57
70mm – placa 4mm	67mm	1200	2500/1750/3000	3,00/3,30/3,60	46/51/60
70mm – placa 6mm	67mm	1200	2500/2750/3000	3,00/3,30/3,60	65/70/77
90mm – placa 4mm	83mm	1200	2500/2750/3000	3,00/3,30/3,60	49/64/80
90mm – placa 6mm	87mm	1200	2500/2750/3000	3,00/3,30/3,60	67/72/80
120mm – placa 4mm	120mm	1200	2500/2750/3000	3,00/3,30/3,60	78/87/96
120mm – placa 6mm	120mm	1200	2500/2750/3000	3,00/3,30/3,60	98/109/120

*Os painéis podem ter placas cimentícias de 4 ou 6 mm nas suas faces.

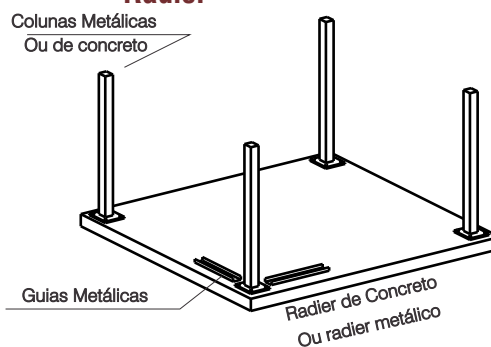
*Medidas especiais sob consulta.

Baldrame / Radier / Mezanino

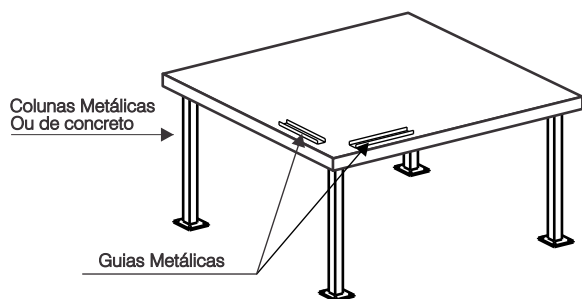
Baldrame



Radier

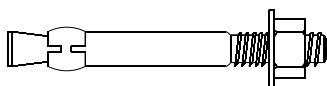


Mezanino



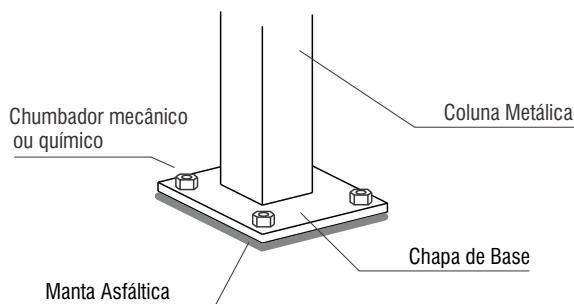
Fixação em Concreto

A fixação dos pés metálicos devem ser feitas com chumbadores mecânicos



1/2" x 4 1/2" para fixação de pés metálicos
3/8" x 3 3/4" para fixação lateral

Detalhe do Pé Metálico

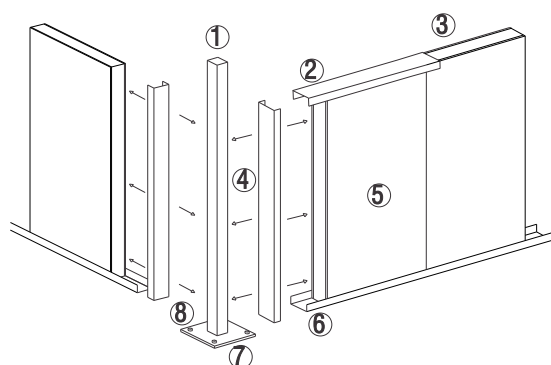


Painéis

Sistema Embutido com canal para travessa H
Sistema Exposto

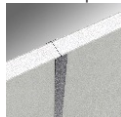
Os painéis são encaixados em guias fixadas no piso, e em guias superiores.

Os painéis são montados lado a lado e o encaixe entre eles poderão ser feito com o uso de travessa H aparente ou perfis embutidos.

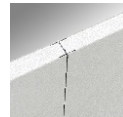


- ① Coluna Metálica / Concreto
- ② Guia Superior - 70 ou 90mm
- ③ Encaixe dos Painéis (aparente ou embutido)
- ④ Guia Lateral
- ⑤ Painel Wall EPS
- ⑥ Guia inferior - 70 ou 90mm
- ⑦ Chapa de Base
- ⑧ Fixação por chumbadores mecânicos ou químicos

Sistema Exposto



Sistema Embutido



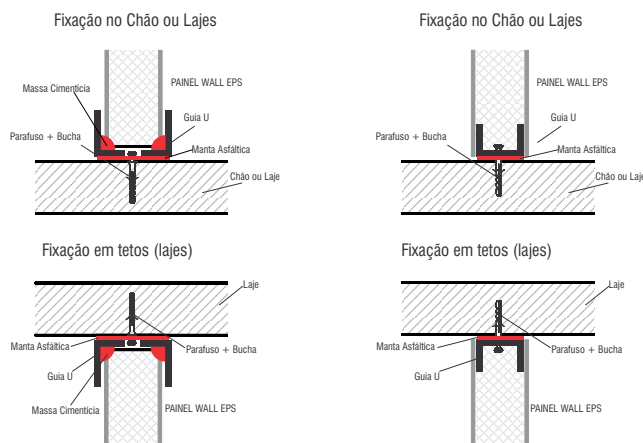
Fixação das guias "U" Metálicas



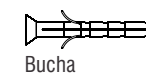
Impermeabilização da Guia "U" Metálica com Manta Asfáltica

A Manta Asfáltica em fita aderente dupla face faz a função impermeabilizante entre as guias e o elemento estrutural e deve ser colocada **OBRIGATORIAMENTE** em toda guia de áreas molhadas, ou Paredes com estanqueidade e externas.
Ex: Paredes externas, Cozinhas, Banheiros, Lavanderias, Lavabos etc.

Fixação das guias superiores e inferiores exposto



Utilizar Parafuso de 8mm e Bucha



Fixação com Finca Pino

- Por se tratar de uma ferramenta mais perigosa, uma série de cuidados devem ser tomados para quem opta pelo uso da pistola de tiro.
- Deve-se usar equipamentos de proteção, tais como óculos e luvas de raspa
- Utilizar cartuchos de carga leve (cor verde) ou média (cor amarela)
- Utilizar Ferramenta à pólvora de baixa velocidade e potência, para pinos de ação indireta
- Utilizar pinos com arruela lisa com diâmetro de 7,6mm e haste de penetração de 28 ou 35 mm
- Trabalhe com **ATENÇÃO** para evitar acidentes
- Em casos de fixação em peças de concreto (radier, pilares, vigas e lajes), o diâmetro do parafuso e a carga da pistola podem mudar, dependendo da resistência do concreto
- A distância entre os pinos está especificada no item a seguir deste manual
- Para maiores informações consulte fabricante

Ferramenta à pólvora de baixa velocidade



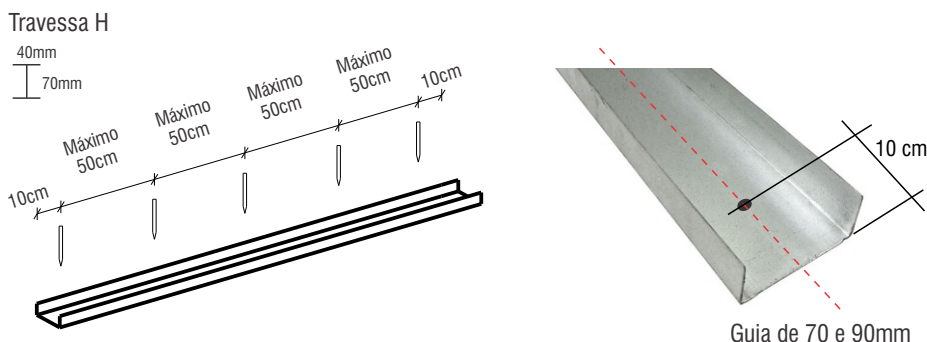
Pino de arruela conica



Cartuchos armazenados



Distância dos Parafusos e Pinos



- O 1º (primeiro) parafuso deve estar distanciado 10cm de cada borda da guia
- Os demais parafusos devem estar distancidos no máximo 50cm entre si

Fixação das Guias Laterais

Coluna Metálica

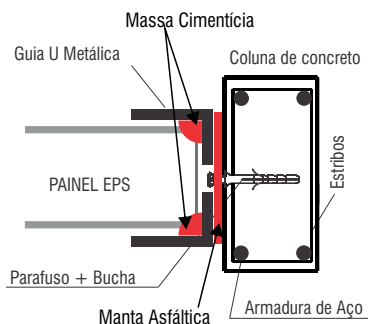


Pinos de Aço

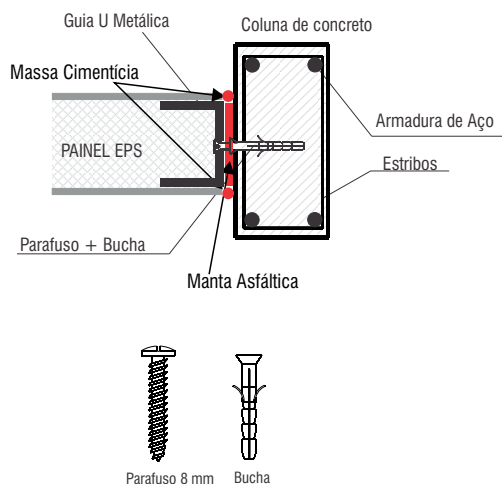
Outra opção de fixação é a pistola de tiro com pinos de arruela lisa com diâmetro de 7,6mm e haste de penetração de 28 ou 35 mm

Coluna de Concreto / Alvenaria

Perfil Aparente



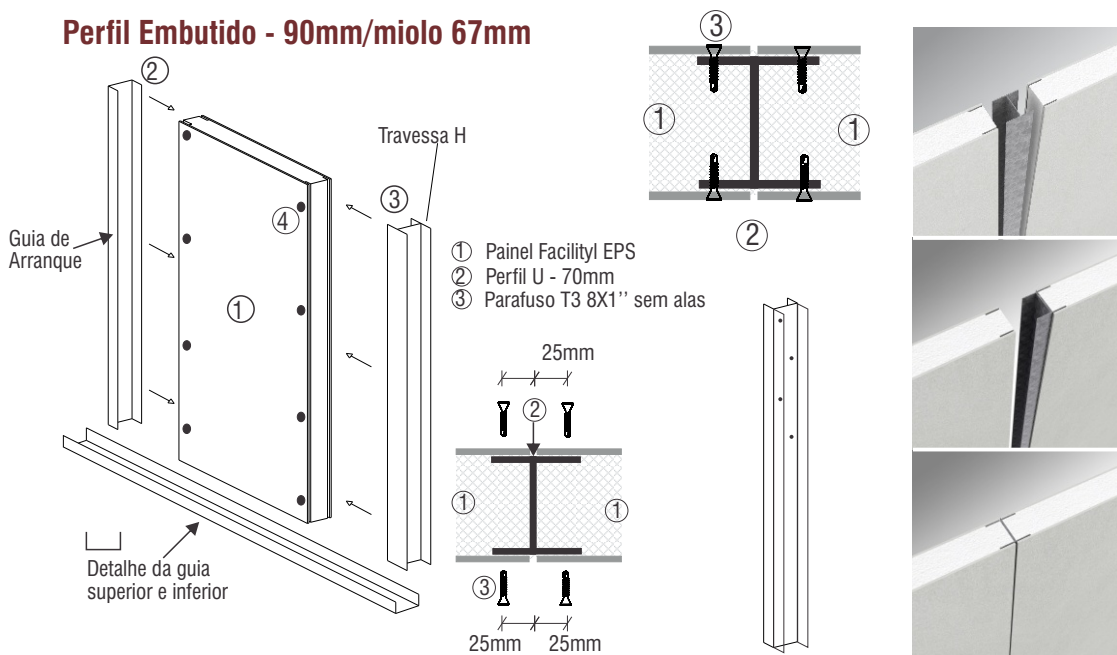
Perfil Embutido



- O 1º (primeiro) parafuso deve esta distanciado 10cm de cada borda da guia
- Os demais parafusos devem estar distancidos no máximo 50cm entre si

Encaixes

Perfil Embutido - 90mm/miolo 67mm

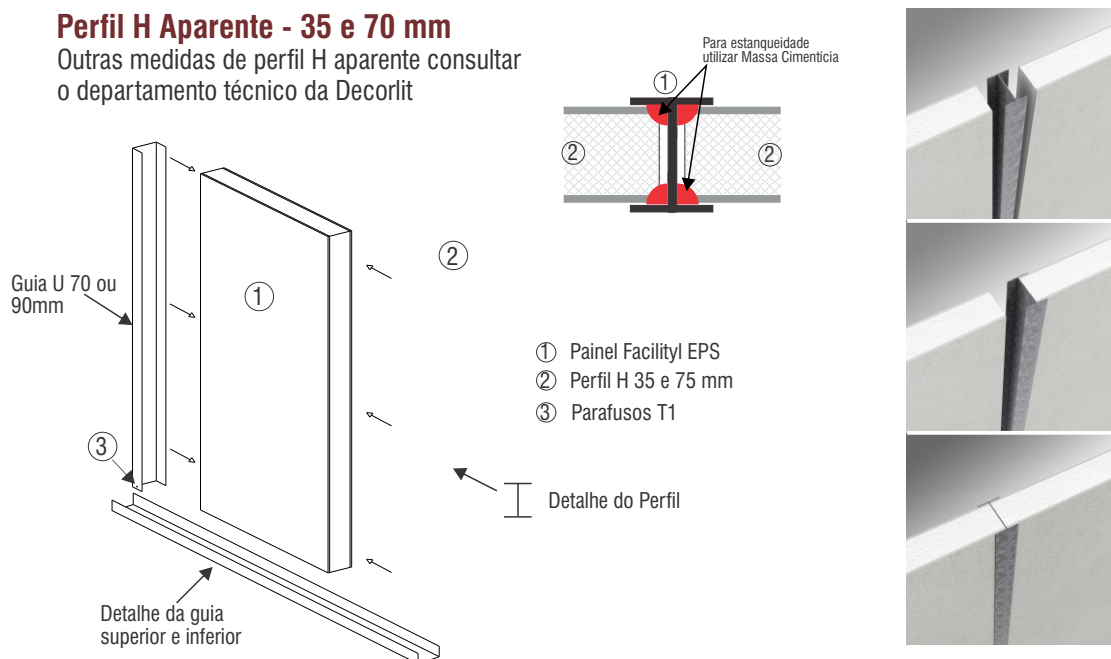


- O parafuso usado na fixação do encaixe, é o parafuso cabeça trombeta escariante com ponta broca Duraseal - T3 s/ala
- Após a fixação dos painéis iniciar o tratamento das juntas (ver tratamento de juntas - pag 08)

ESPESSURA (mm)	COMP. PADRÃO (mm)	MATERIAL	APLICAÇÃO
80 ou 95	2500/2750/3000	Aço Galvanizado	Paredes com junta invisível

Perfil H Aparente - 35 e 70 mm

Outras medidas de perfil H aparente consultar o departamento técnico da Decorlit



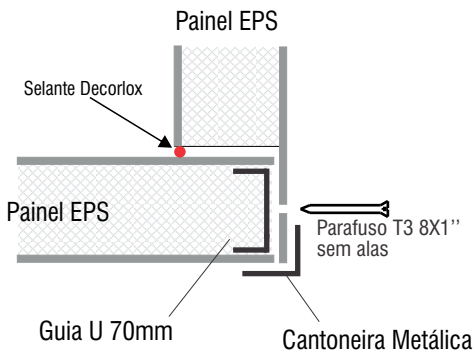
ESPESSURA (mm)	COMP. PADRÃO (mm)	MATERIAL	APLICAÇÃO
80 ou 95	2500/2750/3000	Aço Pintura Eletrostática	Paredes com aço do tipo aparente, Canteiros de obra, Divisórias, etc

- Nesta opção existe a possibilidade de montagem e desmontagem das paredes com perda mínima de materiais
- Para Painéis de 120mm ou outras medidas, os perfis serão produzidos especificamente para suas medidas

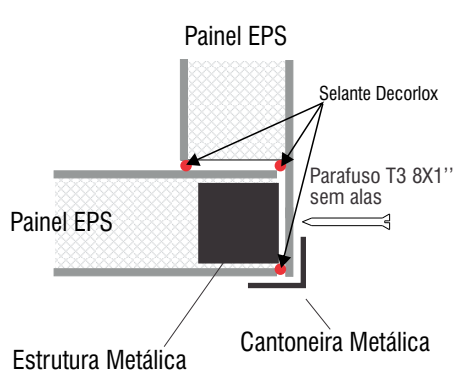
Encaixes

Exemplos de Encaixe em 90° - 70/90/120 mm

Fixação em L - PAINEL/PAINEL

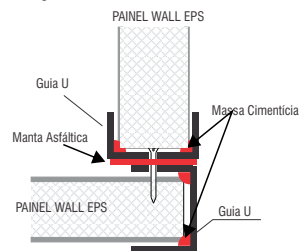


Fixação em L - PAINEL/ESTRUTURA

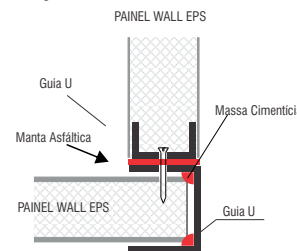


Exemplos de Encaixe em 90° - 35/75/90/120 mm

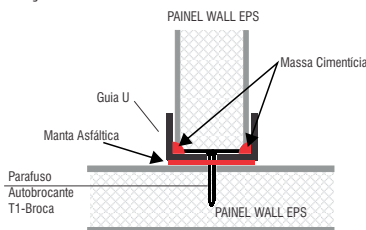
Fixação em L - PAINEL/PAINEL



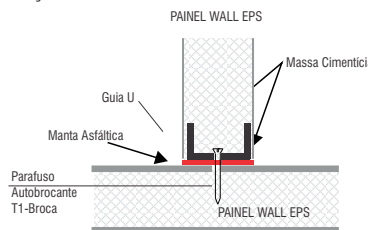
Fixação em L - PAINEL/PAINEL - Embutido



Fixação em T - Painel/Painel



Fixação em T - Painel/Painel

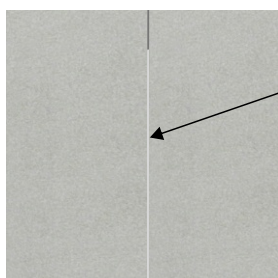


- Para estanqueidade utilizar Manta Asfáltica ou Massa Cimentícia

Tratamento de Juntas

Para o sistema DrySystem com Perfil Embutido

- O tratamento é de extrema importância durante a execução da obra, pois influenciará no acabamento e impedirá possíveis fissuras.



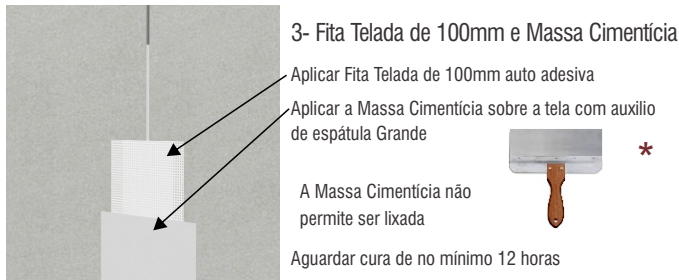
2- Aplicação da Massa Cimentícia

Preencher com a Massa Cimentícia a junta com auxílio de espátula pequena



Aguardar cura de no mínimo 12 horas

Havendo retração da Massa Cimentícia, repetir o procedimento



6- Acabamento Final

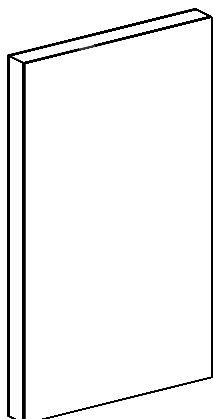
Latex Elasto Fosco Decorlit (Tinta Elastomérica)
Decore Elasto Tex Decorlit (Textura Elastomérica)



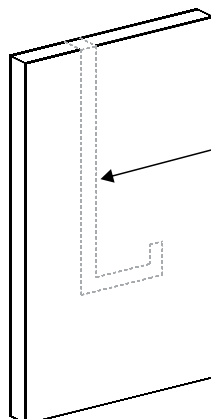
Abertura de vão no Painel e Manutenção

Hidráulica e Elétrica

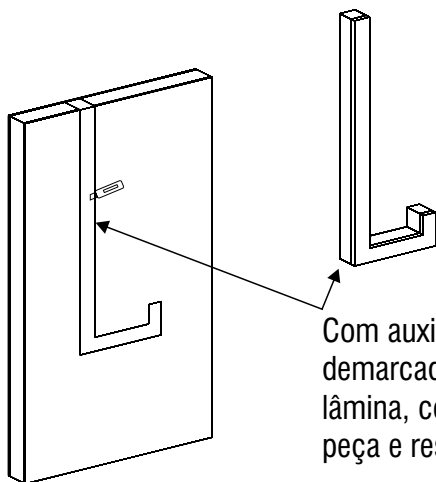
- Ao fazer abertura no painel, faça com equipamento de proteção e ferramentas apropriadas (serras, óculos, máscaras, luvas de raspa etc.)



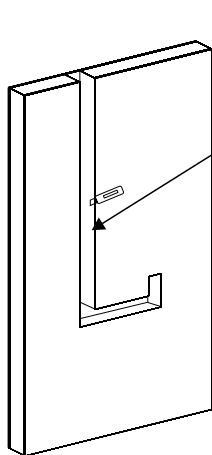
Painel Facility EPS



Demarcar a área a ser aberta ou removida com auxílio de lápis ou linha de marcar.



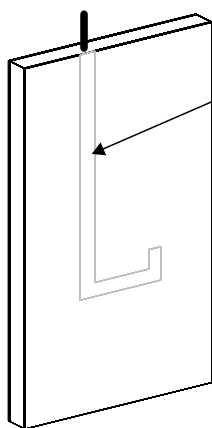
Com auxílio de serra Makita, fazer o corte da área demarcada, em seguida com o auxílio de uma lâmina, cortar de forma perpendicular, remover a peça e reservar



Adequar o vão aberto com auxílio de uma lâmina removendo o EPS o quanto baste para que a área acomode perfeitamente a tubulação a ser instalada.

Fixar a tubulação utilizando o adesivo Decorlox, aplicando um cordão por toda a tubulação e encaixar na área preparada

Tubulação



Recolocar a peça removida retirando o quanto baste de EPS até o perfeito encaixe, aplicando em todo o perímetro de corte o adesivo selante Decorlox.

Após a cura aplicar com espátula/desempenadeira camada de massa reparadora e lixar após a cura. (ver tratamento de juntas - pag 08 e 09)

Reparos e manutenção do sistema

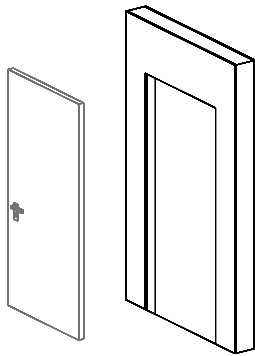
Painéis 35/70/90/120 mm

- Quando necessário reparos ou manutenção, proceder a sequência de abertura de vão em painéis pag - 09 e 10

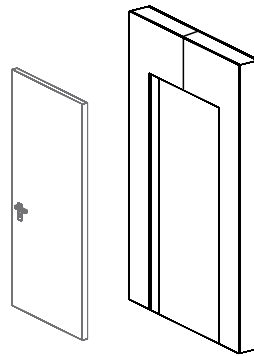
Instalação de Portas e Janelas

Fixação de Portas

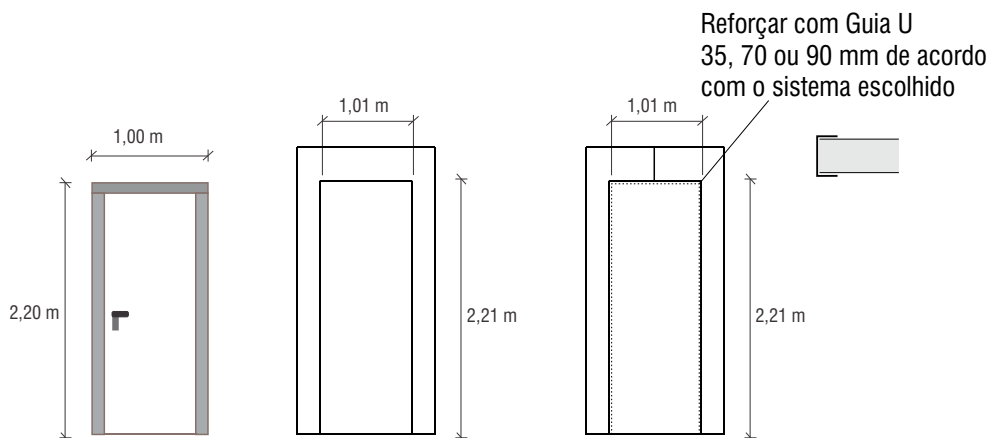
Abertura de vão em Painel



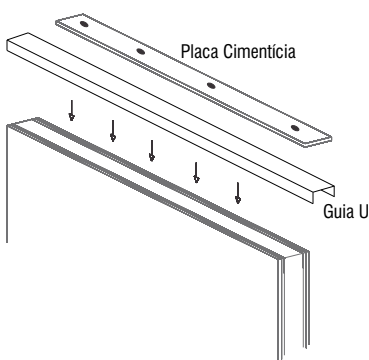
Abertura de vão entre Painéis



- A abertura deve ter 0,5 cm a mais de cada lado para que haja espaço para a inserção da espuma expansiva.
- Em vão entre painéis, remover também perfil metálico na medida necessária



Reforço e Requadro do Vão de Portas e Janelas

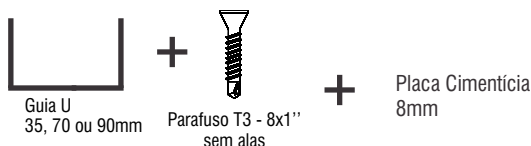


Com auxílio de lamina, fazer remoção do EPS o quanto baste para encaixe da Guia U nas laterais e na parte inferior e superior do vão.

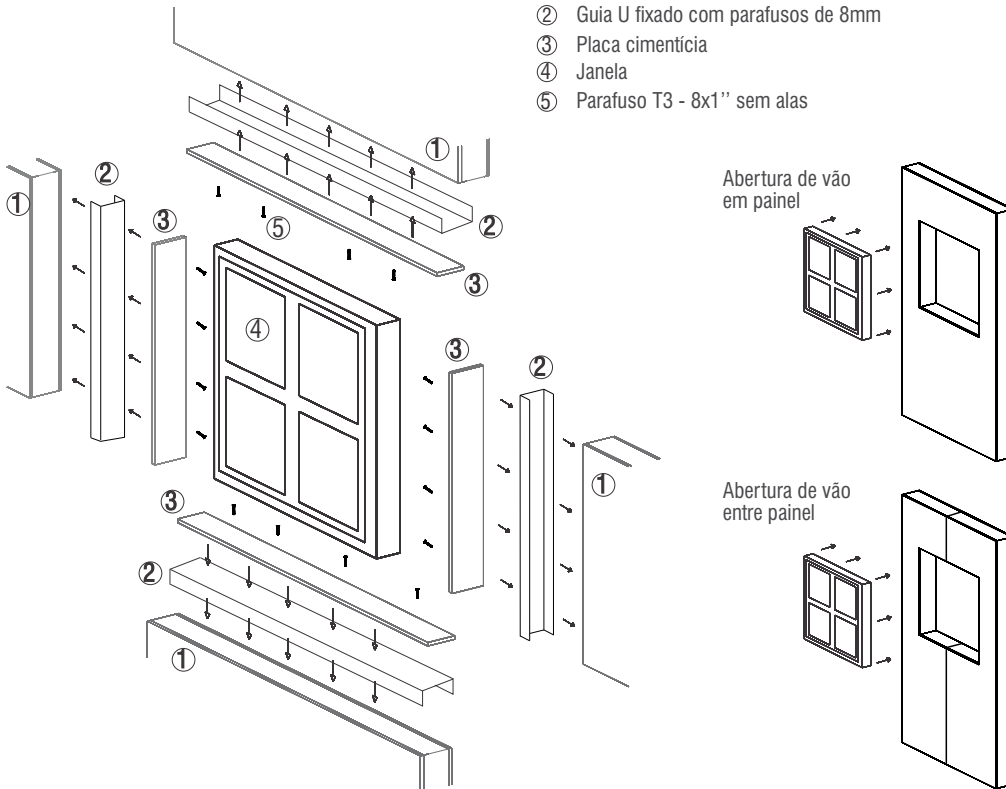
Os montantes deverão ser fixados nos vãos com Massa Cimentícia

Fixar a tira de placa cimentícia no montante com parafusos T3 s/ ala requadrando o vão.

Encaixar os arremates de acabamento

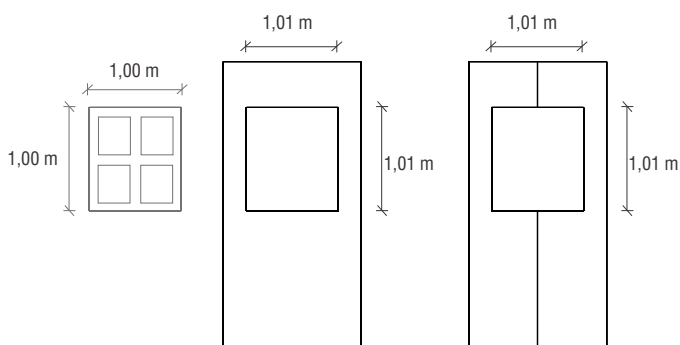


Fixação de Janelas



- ① Canal aberto no EPS do painel
- ② Guia U fixado com parafusos de 8mm
- ③ Placa cimentícia
- ④ Janela
- ⑤ Parafuso T3 - 8x1" sem alas

- A abertura deve ter 0,5 cm a mais de cada lado para que haja espaço para a inserção da espuma expansiva.
- Em vão entre painéis, remover também perfil metálico na medida necessária



Com auxílio de lamina ou Serra Mármore, fazer remoção do EPS o quanto baste para encaixe da guiaduplo Drywall nas laterais, topo e base do vão aberto na medida da janela.

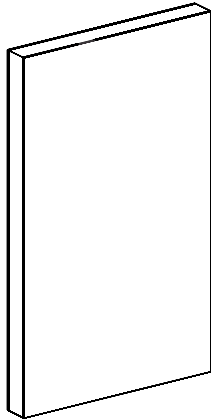
- Fixar as guias no canal aberto com parafusos autoblocante nas laterais
- Fixar as tiras de placa cimentícia nas guias com parafusos T3 s/ ala requadrando o vão.

Encaixar os arremates de acabamento

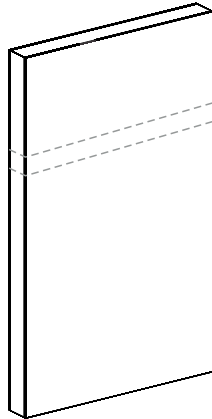
- As janelas e portas poderão ser parafusadas no vão ou fixadas com espuma expansiva
- conforme orientação técnica do fabricante.

Painel Reforçado

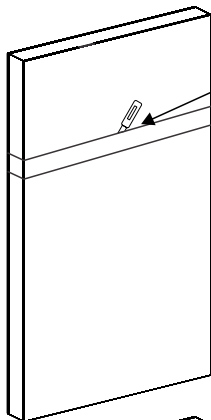
Fixação de Portas



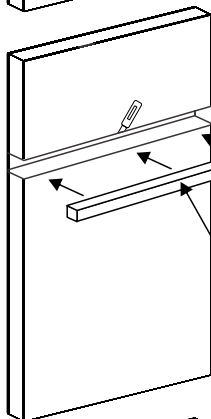
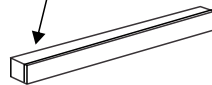
Painel Facility EPS



Demarcar a área a ser aberta ou removida com auxílio de lápis ou linha de marcar.



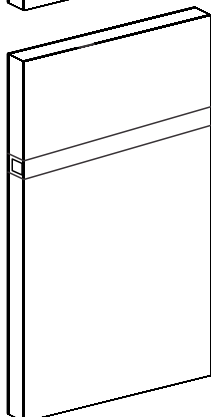
Com auxílio de serra tipo Makita, fazer o corte da área demarcada, em seguida com o auxílio de uma lâmina, cortar de forma perpendicular, remover a peça e reservar



Adequar o vã aberto com auxílio de uma lamina removendo o EPS o quanto baste para que a área acomode perfeitamente a o Perfil Montante a ser instalada.

Fixar o Perfil Montante utilizando o adesivo Decorlox, aplicando um cordão por todo o montante e encaixar na área preparada

Perfil Metálico Montante ou Peça em Madeira



Adequar a peça removida retirando o quanto baste de EPS até o perfeito encaixe, aplicando em todo o perímetro de corte o adesivo selante Decorlox. Após a cura aplicar com espátula/desempenadeira camada de massa reparadora e lixar após a cura. (ver tratamento de juntas - pag 08 e 09)

Painéis Especiais Padronizados

Elétrica

Painel Eletric Wall 1ED (caixa 4x2_direita)

Dimensões Disponíveis

ESPESSURA	comprimento (mm)	largura (mm)
75 mm	2500 e 3000	1200
87 mm	2500 e 3000	1200
117 mm	2500 e 3000	1200
sob consulta	sob consulta	sob consulta

Painel Eletric Wall 1EE (caixa 4x2_esquerda)

Dimensões Disponíveis

ESPESSURA	comprimento (mm)	largura (mm)
75 mm	2500 e 3000	1200
87 mm	2500 e 3000	1200
117 mm	2500 e 3000	1200
sob consulta	sob consulta	sob consulta

Painel Eletric Wall 1EC 4x2 (caixa 4x2_central)

Dimensões Disponíveis

ESPESSURA	comprimento (mm)	largura (mm)
75 mm	2500 e 3000	1200
87 mm	2500 e 3000	1200
117 mm	2500 e 3000	1200
sob consulta	sob consulta	sob consulta

Painel Eletric Wall 1P 4x2 (caixa 4x2_inferior)

Dimensões Disponíveis

ESPESSURA	comprimento (mm)	largura (mm)
75 mm	2500 e 3000	1200
87 mm	2500 e 3000	1200
117 mm	2500 e 3000	1200
sob consulta	sob consulta	sob consulta

Painel Eletric Wall 1P 4x4 (caixa 4 x 4_inferior)

Dimensões Disponíveis

ESPESSURA	comprimento (mm)	largura (mm)
75 mm	2500 e 3000	1200
87 mm	2500 e 3000	1200
117 mm	2500 e 3000	1200
sob consulta	sob consulta	sob consulta

Painel Eletric C/D 12

Dimensões Disponíveis

ESPESSURA	comprimento (mm)	largura (mm)
75 mm	2500 e 3000	1200
87 mm	2500 e 3000	1200
117 mm	2500 e 3000	1200
sob consulta	sob consulta	sob consulta

Painéis Especiais Padronizados

Hidráulica

Painel HIDRA WALL 1HF

0,60

1,15

saída de água

Dimensões Disponíveis

ESPESSURA	comprimento (mm)	largura (mm)
75 mm	2500 e 3000	1200
87 mm	2500 e 3000	1200
117 mm	2500 e 3000	1200
sob consulta	sob consulta	sob consulta

Painel HIDRA WALL 2HF 1RG 2E

0,60

0,40

2,20

0,35

saída de água

registro de chuveiro

saída de água p/ caixa acoplada

Dimensões Disponíveis

ESPESSURA	comprimento (mm)	largura (mm)
75 mm	2500 e 3000	1200
87 mm	2500 e 3000	1200
117 mm	2500 e 3000	1200
sob consulta	sob consulta	sob consulta

Painel HIDRA WALL 1HF 1HE

0,60

0,40

1,15

saída de água

Dimensões Disponíveis

ESPESSURA	comprimento (mm)	largura (mm)
75 mm	2500 e 3000	1200
87 mm	2500 e 3000	1200
117 mm	2500 e 3000	1200
sob consulta	sob consulta	sob consulta

Painel HIDRA WALL 2HF 1HE

0,60

0,40

1,15

saída de água

Dimensões Disponíveis

ESPESSURA	comprimento (mm)	largura (mm)
75 mm	2500 e 3000	1200
87 mm	2500 e 3000	1200
117 mm	2500 e 3000	1200
sob consulta	sob consulta	sob consulta

Vitrôs

Painel Vitrô AL (2F 1,00 x 1,00)m

0,10

0,10

1,10

Janela 2F correr (1,0 x 1,0) m

Dimensões Disponíveis

ESPESSURA	comprimento (mm)	largura (mm)
75 mm	2500 e 3000	1200
87 mm	2500 e 3000	1200
117 mm	2500 e 3000	1200
sob consulta	sob consulta	sob consulta

Painel Vitrô AL (3F 0,60 x 0,60)m

0,30

0,30

1,50

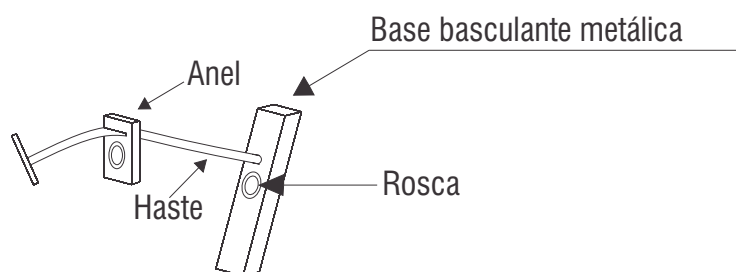
Vitrô Al, Basc.

Dimensões Disponíveis

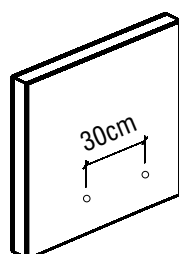
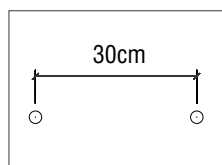
ESPESSURA	comprimento (mm)	largura (mm)
75 mm	2500 e 3000	1200
87 mm	2500 e 3000	1200
117 mm	2500 e 3000	1200
sob consulta	sob consulta	sob consulta

Fixação de peças suspensas

- Deve-se utilizar buchas específicas (tipo TOGGLER BOLT) para a fixação de armários, estantes, bancadas, lavatórios, prateleiras, etc.
Para a fixação de quadros ou espelhos, recomendamos o uso de adesivo específico. Ao fazer a fixação de elementos nas paredes, deve-se obedecer os seguintes itens:
- Não utilizar buchas plásticas convencionais
- Não utilizar pregos.
- Utilizar buchas de base basculante plástica ou metálica (tipo Toggler Bolt) .



- Para fixação direta nos perfis metálicos, a distância máxima entre dois pontos de fixação é de 40cm
- Para fixação direta nos painéis, a distância máxima entre dois pontos de fixação é de 30cm

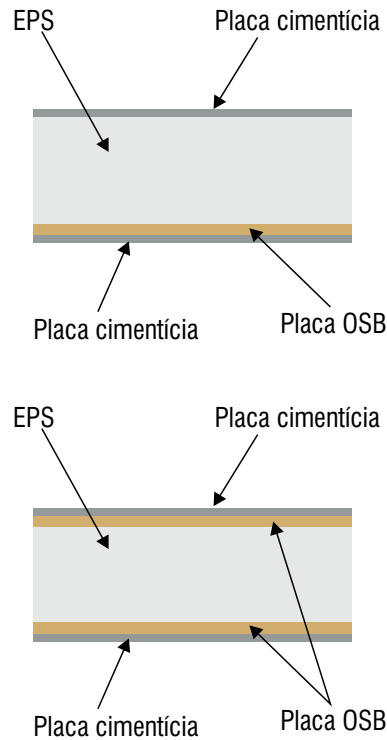
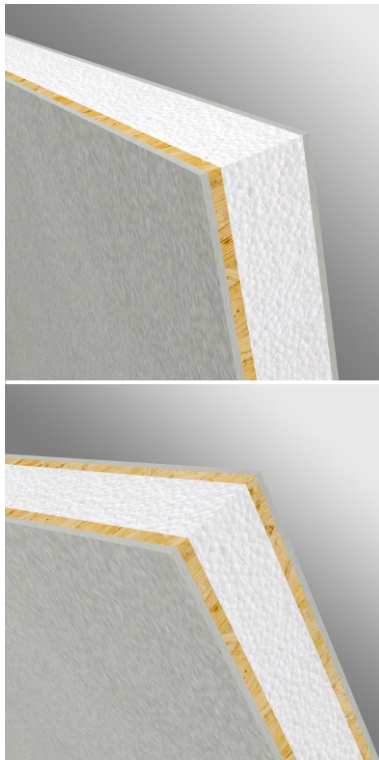


- Procure sempre que possível fazer a fixação sempre no perfil metálico. Para encontrá-lo dentro da parede, sugerimos o uso de um imã.
- As cargas máximas por ponto de parafuso estão abaixo

PONTO DE FIXAÇÃO	CARGA MÁXIMA POR PONTO	DIST. MÁXIMA ENTRE 2 PONTOS
PERFIL METÁLICO	20 Kg	40 cm
PAINEL	10 Kg	30 cm
PAINEL REFORÇADO	80 Kg	50 cm

Painel Facility EPS para Cargas

- Trata-se do mesmo Painel Facility EPS descrito neste manual técnico, com a inclusão em seu miolo de placa OSB Home de 11,1mm de espessura de fábrica



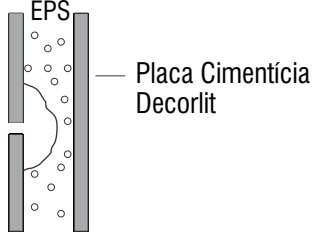
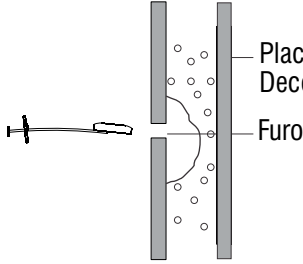
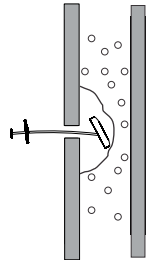
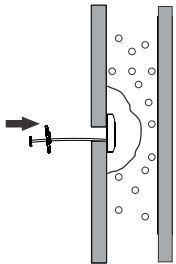
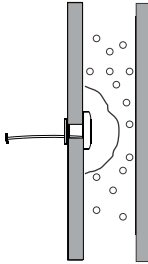
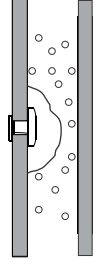
Carga de uso aplicada em cada ponto	Carga de ensaio aplicada em cada peça	Critérios de desempenho
0,2 kN	0,4 kN	Ocorrência de fissuras toleráveis Limitação dos deslocamentos horizontais $d_h < h/500$ $d_{tr} < h/2.500$

h - é altura do elemento parede, d_h - é o deslocamento horizontal, d_{tr} - é o deslocamento residual

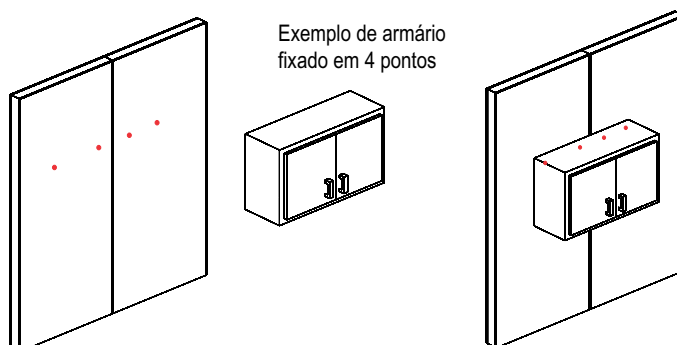
Ensaio Aprovado pela norma NBR 15575 - parte 4 (Edifícios Habitacionais de até 5 pavimentos)

- CCC / 149.030-1/08, CCC / 149.030-2/08, CCC / 149.030-3/08 - Falcão Bauer
- Segurança Estrutural conforme laudo CCC 214.914-1/11 e CCC 214.914-2/11 - Falcão Bauer
- Estabilidade e resistência estrutural dos sistemas de vedação interno e externo conforme laudo CCC 214.914-2/11 - Falcão Bauer
- Capacidade de suporte para as peças suspensas
- Resistência a impacto de corpo mole
- Resistência a impacto de corpo duro
- Ações transmitidas por portas
- Estanqueidade
- Segurança ao fogo - laudo EE/11208/06 e Relatório de ensaio 906.884
- Desempenho Térmico - laudo Laboratório de Meios Porosos e Propriedades Termofísicas-UFSC
- Desempenho Acústico - laudo Grupo de Tecnologia em Vibrações e Acústica - UFSC

Exemplo de fixação de Bucha basculante

<p>1) Fazer o furo e com o auxílio de uma chave de fenda ou similar, retirar o EPS interno</p>  <p>EPS Placa Cimentícia Decorlit</p>	<p>1) - Introduzir a base basculante no furo da placa</p>  <p>Placa Cimentícia Decorlit Furo</p>
<p>2) Após a introdução da base, a mesma deve virar dentro do furo, para que seja dada a ancoragem</p> 	<p>3 - Empurrar o anel plástico até o furo</p> 
<p>4) - Anel Fixado</p> 	<p>5 - Quebrar a haste plástica e introduzir o parafuso</p> 

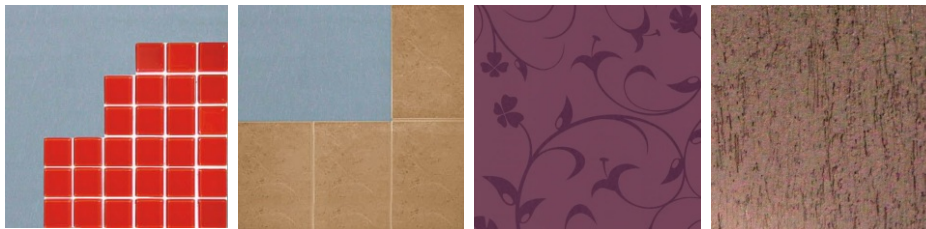
Exemplo de armário fixado



- Utilizar o Painel EPS Reforçado para cargas suspensas ou sempre que possível, onde será o ponto de fixação de cargas, prever um reforço metálico na parte interna do painel

Acabamento

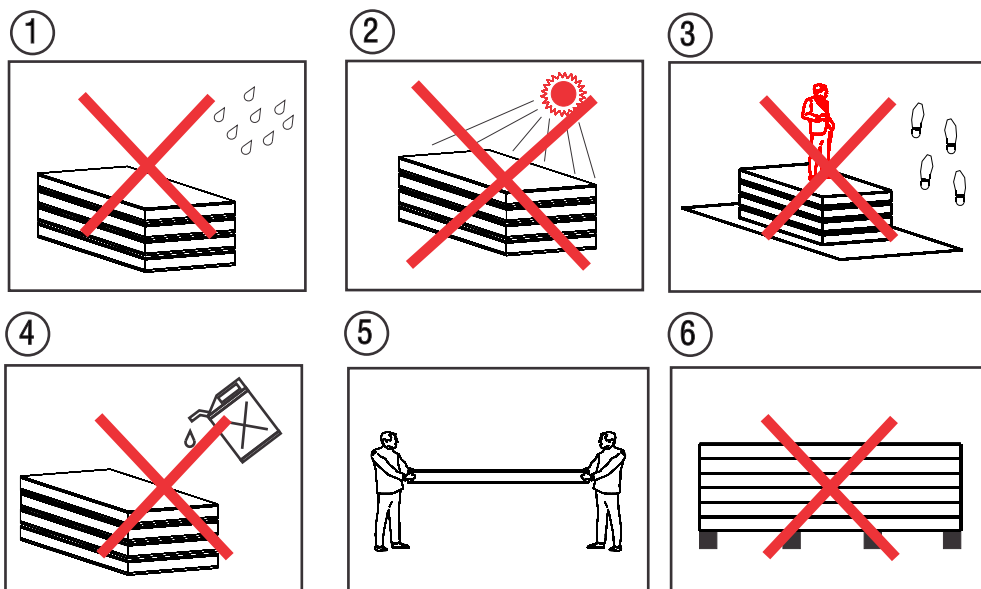
- O acabamento pode ser feito com cerâmica, pintura, textura, grafiato (argamassa de assentamento e tintas devem ser elastoméricos)



Pastilhas Cerâmicas Papel de Parede Texturas Grafiato

- Para aplicação de Cerâmicas, deve ser utilizada a cola especial para revestimento elastomérico. Para maiores informações, consultar o fabricante ou departamento técnico da DECORLIT.
- Para aplicação de Pintura, utilizar TINTA ELASTOMÉRICA 400% , pois quando aplicada na espessura adequada, tem a propriedade de acompanhar os movimentos da estrutura e permanecer intacta. Para mais informações, consulte o fabricante ou o departamento técnico da Decorlit

Armazenagem



- 1 A armazenagem deve ser feita em local coberto, limpo e plano, de fácil acesso para manuseio. Não armazenar o produto exposto a céu aberto, chuva e ou lugares úmidos (Ex.: contato direto com o solo, solo úmido, etc). Empilhamento Máximo de 20 Painéis.
- 2 Não expor os painéis ao sol antes de sua montagem/colocação, pois poderá ocorrer empenamentos nos painéis do topo da pilha.

- ③ Não Pisar, Caminhar ou colocar peso sobre os painéis
- ④ O PAINEL não pode entrar em contato com gasolina, querosene, solventes derivados de petróleo.
- ⑤ Transportar 1 painel de cada vez, com o painel deitado por no mínimo 2 pessoas
- ⑥ NÃO empilhar os painéis em cima de caibros e sim sobre uma base plana
- ⑦ Ao transportar, não segurar pelas bordas laterais

Manuseio

- CORTES - devem ser cortadas com serra mármore com disco diamantado
- CORTES MENORES - pode-se usar serrotes comuns
- CORTES CIRCULARES - devem ser cortadas com Serra copo
- CORTES DOS PERFIS METÁLICOS - Para corte dos perfis, utilizar Serra circular tipo "Makita"
- SEGURANÇA - É indispensável o uso de equipamentos de segurança: óculos de proteção, luvas, máscara de pó, capacete e protetor de ouvido.

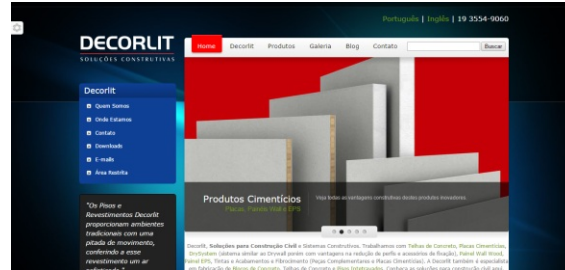
Equipamentos EPI

- O profissional que irá montar os painéis deverá ter em mãos equipamentos e ferramentas para a instalação e montagem dos painéis:
- Trena, Prumo de Face, Cordão para alinhamento e marcação, Nível magnético, Luvas de segurança, Serra mármore, Serra copo, Óculos de segurança, Máscara de proteção, Trena, Lixadeira, Desempenadeira de aço, Serrote e Serra circular



Fale com a Decorlit

A Decorlit dispõe de uma grande linha de produtos em diversas especificações:
Painel Facility EPS, Painel Wall Wood, Placa cimentícia, Telhas de concreto Pisos Intertravados, Pisos e Revestimentos, Fibrocimento. Em nosso site disponibilizamos todas as informações sobre nossos produtos, detalhes técnicos, catálogos, fotos e outras informações.



Decorlit Soluções Construtivas

Unidade 1: Av. Dr. Hermínio Ometto , 1185 - Leme - SP
Unidade 2: Rua Francisco Leme Silva, 900 - Leme - SP
Tel: 19 3554-9060

Para contato por e-mail

ORÇAMENTOS / PROJETOS - projetos@decorlit.com.br
DEPARTAMENTO DE ENGENHARIA - engenharia@decorlit.com.br
DEPARTAMENTO DE VENDAS - comercial@decorlit.com.br