

DECORLIT

SOLUÇÕES CONSTRUTIVAS

Painel Facility EPS Decorlit

O **Painel Facility EPS DECORLIT** é um produto desenvolvido e patentado pela DECORLIT no início de 2004 e foi criado para atender o mercado da construção civil de maneira mais prática, rápida, limpa e inteligente, substituindo sistemas complexos de vedação por um sistema de parede pronta (parede não estrutural).

Ele é revestido em ambas as faces por placas cimentícias e miolo de EPS, sendo que as propriedades do EPS permitem que o produto tenha uma ótima performance térmica e acústica, leveza, facilidade no manuseio, simplicidade na instalação e alta produtividade na obra; além do produto possuir alta durabilidade, aceitar diversos tipos de acabamento e ter a opção de ser reaproveitado e/ou reciclado em outras obras.

CARACTERÍSTICAS TÉCNICAS

Painel Facility 2.500 x 1.200 x 35mm

Painel Facility 3.000 x 1.200 x 35mm

Aplicações: Paredes e divisórias internas com utilização de perfil tipo naval, paredes externas de canteiro de obras em substituição aos compensados.

Painel Facility 2.500 x 1.200 x 70mm

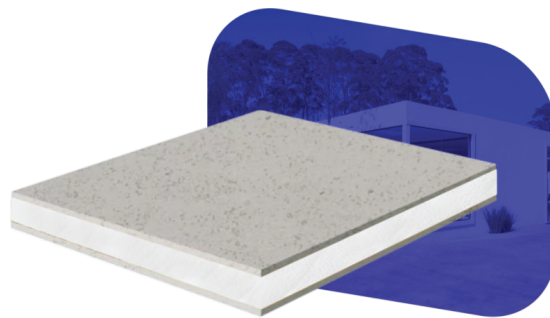
Painel Facility 3.000 x 1.200 x 70mm

Aplicações: Paredes internas e externas para fechamento de galpões, comércios, residências, escritórios, escolas, salas - Sistema de Perfil U e Perfil H aparente (largura 70mm)

Painel Facility 2.500 x 1.200 x 90mm

Painel Facility 3.000 x 1.200 x 90mm

Aplicações: Paredes internas e externas de alta performance para fechamento de galpões, comércios, residências, escritórios, escolas, salas - Sistema de Perfil U e Perfil H embutido (largura 70mm) - Sistema de Perfil U e Perfil H aparente (largura 90mm)



APLICAÇÕES

O **Painel Facility EPS** é largamente utilizado como uma solução de fechamento em canteiro de obras, divisórias de escritórios, câmaras refrigeradas, divisórias internas e externas, paredes de alta performance, escritórios e salas comerciais, casas, escolas, hospitais e fechamento de galpões industriais. Atualmente, vem sendo amplamente utilizado em construções modulares para hospitais e leitos hospitalares, tiny houses, mini-mercados, apartamentos de locação, entre outras aplicações modulares.



Canteiro de
Obras



Câmara
Refrigerada



Divisória
de Escritório



Confinamento
Acústico



Shopping
e Loja



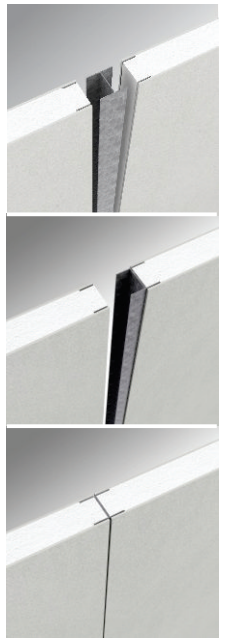
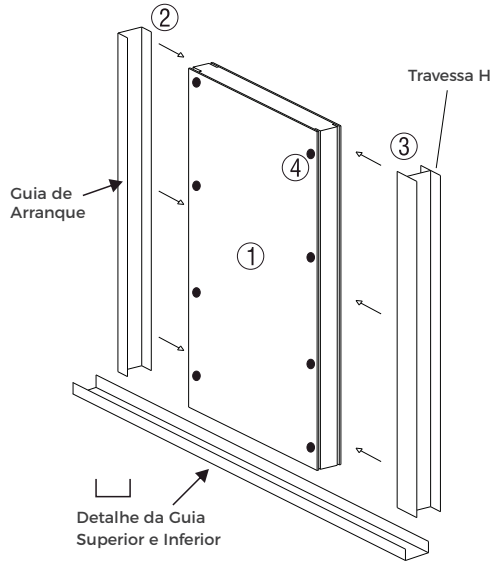
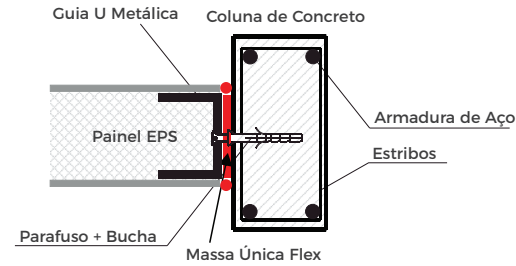
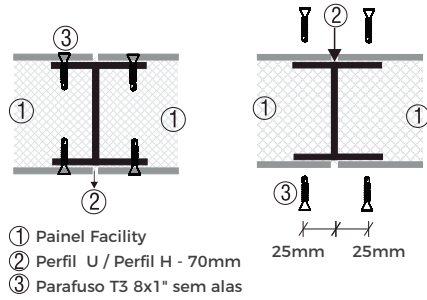
Escola e
Universidade



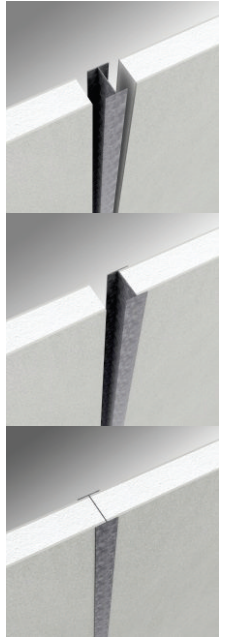
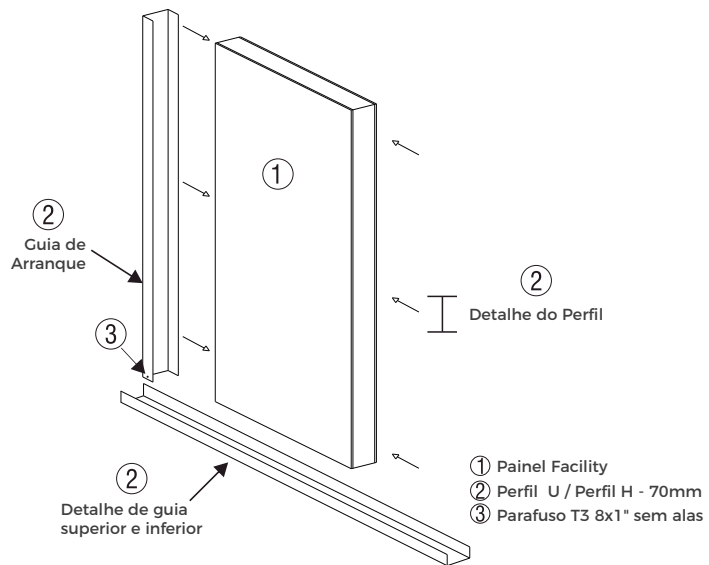
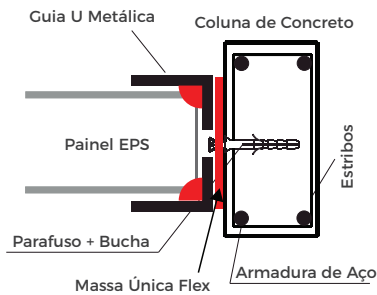
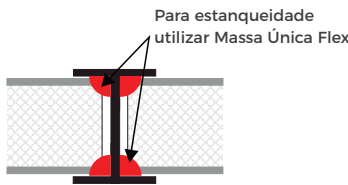
Casa
Residencial

SISTEMAS DE ENCAIXE PAINEL FACILITY

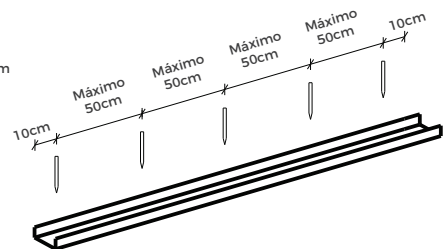
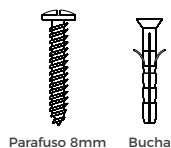
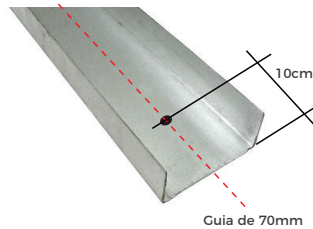
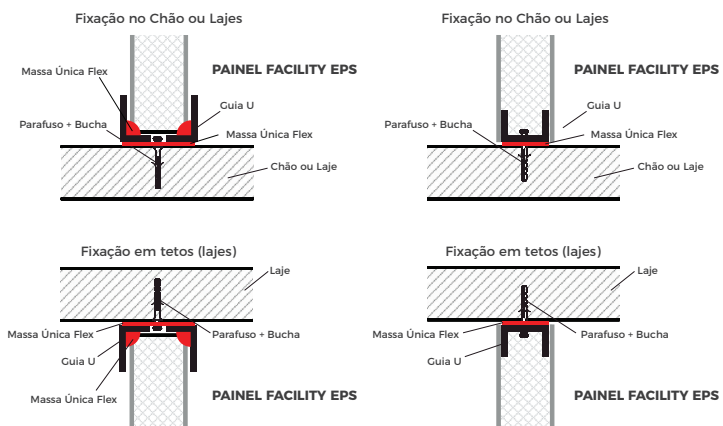
Perfil Embutido - Painel Facility 90mm x Perfil 70mm



Perfil Aparente - Painel Facility 70mm x Perfil 70mm



FIXAÇÃO DE GUIAS INFERIORES E SUPERIORES



IMPORTANTE: As informações contidas neste material são de caráter comercial - informações técnicas completas disponíveis em nosso Manual Técnico do Painel Facility EPS em: www.decorlit.com.br/painel-facility

A ESPECIFICAÇÃO DO PROJETO E DOS MATERIAIS ADEQUADOS DEVE SER FEITA POR PROFISSIONAIS ESPECIALIZADOS.